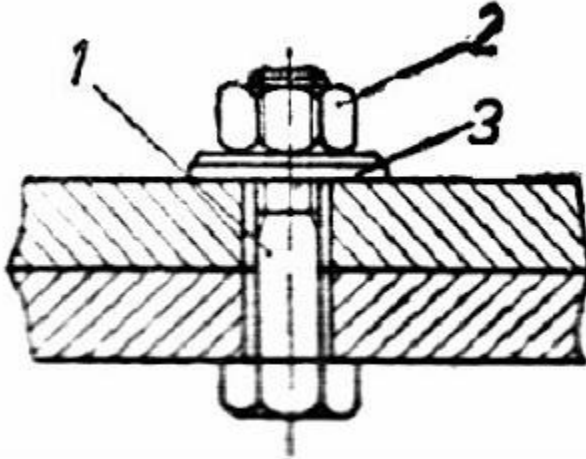


FIȘĂ DE LUCRU – asamblari filetate

1. Precizați elementele componente ale asamblării cu filet de mai jos :



1 –

2 –

3 –

2. Dați exemple de scule utilizate la filetare.

.....
.....

3. Completați spațiile libere:

Asamblarea cu filet reprezintă îmbinareaa două sau mai multe piese utilizând organe de asamblare de tip.....

4. Asociați cifra din coloana A cu litera corespunzătoare din coloana B:

A	B
avantaj	a. spre dreapta si spre stânga
șuruburi	b. mențin forțele de frecare în filet
șaibe Grower	c. împiedică autodesfacerea
înfășurarea spirei	d. se pot monta si demonta ușor
	e. au forme si dimensiuni standardizate

5. Clasificarea șuruburilor după configurația capului.