

COLEGIUL TEHNIC "MIRON COSTIN"- ROMAN

Domeniul de pregătire de bază / Calificarea: CONSTRUCȚII / Zidar-pietrar-tencuitor

MODULUL III : MĂSURĂTORI ÎN CONSTRUCȚII ȘI LUCRĂRI PUBLICE, Clasa a X-a I

Profesori PIP: Simion Daniela-Lidia și Ceobanu Elena

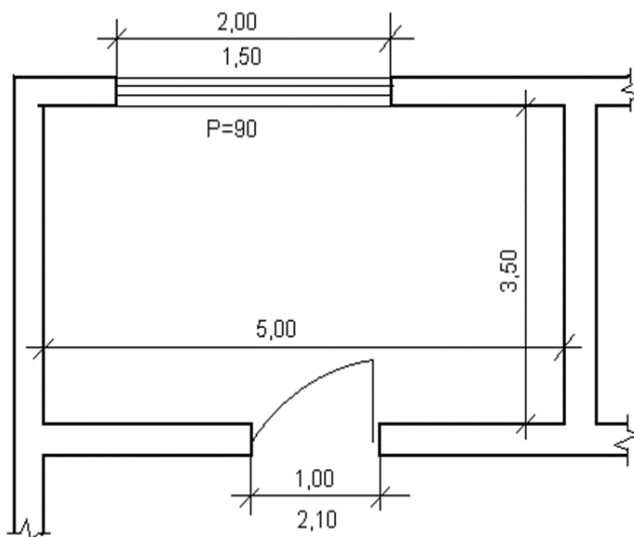
Data: 24.04.2020

FIȘĂ DE EXERCİȚIU

Tema: CALCULUL SUPRAFETELOR

Aplicație practică

Să se calculeze suprafața totală gletuită pentru pereți și tavan la încăperea din figura de mai jos. Înălțimea încăperii este de 3,00 m.



Mod de calcul:

Analizând figura dată, constatăm că încăperea are 4 pereți : perete 1(nord) cu fereastra de dimensiuni (2,00 x 1,50) m , perete 2 (est), peretelui 3 (sud) cu ușă de dimensiuni (1,00 x 2,10) și perete 4 (vest). Lungimea încăperii este 5,00 m, lățimea este 3,50 m, iar înălțimea este de 3,00 m.

Pentru a calcula suprafața totală gletuită pentru pereți și tavan la încăperea din figura dată, vom calcula suprafața fiecărui perete în parte și suprafața tavanului, apoi le vom aduna:

**Suprafața totală = Sperete gletuit1+ Sperete gletuit2 + Sperete gletuit3+
+Speretegletuit4+ +Stavan**

Astfel:

1. Calculăm suprafața peretelui 1 (nord):

$$\text{Suprafața perete 1 (nord)} = \text{Sperete gletuit 1} = \text{Sperete 1} - S \text{ gol fereastră} = \\ = (5,00 \times 3,00) \text{mp} - (2,00 \times 1,50) \text{mp} = \mathbf{12,00 \text{mp}}$$

2. Calculăm suprafața peretelui 2 (est):

$$\text{Suprafața perete 2 (est)} = \text{Sperete gletuit 2} = (3,50 \times 3,00) \text{mp} = \mathbf{10,50 \text{mp}}$$

3. Calculăm suprafața peretelui 3 (sud):

$$\text{Suprafața perete 3 (sud)} = \text{Sperete gletuit 3} = \text{Sperete 3} - S \text{ gol ușă} = (5,00 \times 3,00) \text{mp} - \\ - (1,00 \times 2,10) \text{mp} = \mathbf{12,90 \text{mp}}$$

4. Calculăm suprafața perete 4 (vest):

$$\text{Suprafața perete 4 (vest)} = \text{Sperete gletuit 4} = (3,50 \times 3,00) \text{mp} = \mathbf{10,50 \text{mp}}$$

5. Calculăm suprafața tavanului:

$$\text{Stavan} = (5,00 \times 3,50) \text{mp} = \mathbf{17,50 \text{mp}}$$

6. Calculăm suprafața totală a încăperii:

$$\text{Suprafața totală} = \text{Sperete gletuit 1} + \text{Sperete gletuit 2} + \text{Sperete gletuit 3} + \\ + \text{Sperete gletuit 4} + \text{Stavan} = 12,00 \text{mp} + 10,50 \text{mp} + 12,90 \text{mp} + 10,50 \text{mp} + 17,50 \text{mp} = \mathbf{63,40 \text{mp}}$$