

COLEGIUL TEHNIC "MIRON COSTIN"- ROMAN

Domeniul de pregătire de bază / Calificarea: CONSTRUCȚII / Zidar-pietrar-tencuitor

MODULUL III : MĂSURĂTORI ÎN CONSTRUCȚII ȘI LUCRĂRI PUBLICE, Clasa a X-a I

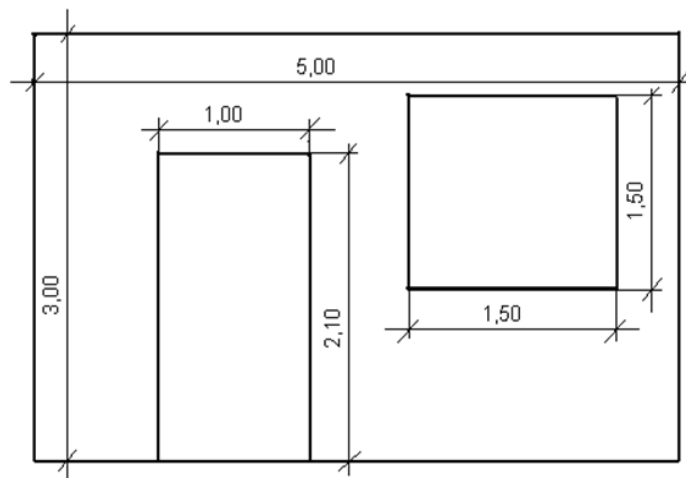
Profesori PIP: Simion Daniela-Lidia și Ceobanu Elena

Data: 24.04.2020

FIȘĂ DE RECAPITULARE

Aplicație practică

Peretele prezentat în imaginea de mai jos urmează a fi tencuit.



1. Să se calculeze:

- suprafața peretelui;
- suprafața golului de fereastră;
- suprafața golului de ușă;
- suprafața tencuită a peretelui.

Mod de calcul:

Analizând figura dată, peretele are lungimea de 5,00m și înălțimea de 3,00m. Peretele are în structura sa un gol de fereastră cu dimensiunile: (1,50 x 1,50) m și un gol de ușă cu dimensiunile: (1,00 x 2,10)m.

Suprafața tencuită a peretelui este reprezentată de suprafața totală a peretelui din care trebuie să scădem suprafața golului de fereastră și suprafața golului de ușă:

$$\text{Sperete tencuit} = \text{Sperete} - (\text{S gol fereastră} + \text{S gol ușă})$$

Astfel:

a. Calculăm suprafața peretelui :

$$\text{Sperete} = 5,00\text{m} \times 3,00\text{m} = \mathbf{15,00\text{mp}}$$

b. Calculăm suprafața golului de fereastră:

$$\text{Sgol fereastră} = 1,50\text{m} \times 1,50\text{m} = \mathbf{2,25\text{mp}}$$

c. Calculăm suprafața golului de ușă:

$$\text{Sgol ușă} = 1,00\text{m} \times 2,10\text{m} = \mathbf{2,10\text{mp}}$$

d. Calculăm suprafața tencuită:

$$\text{Stencuită} = \text{Sperete} - (\text{S gol fereastră} + \text{S gol ușă}) = 15,00\text{m} - (2,25\text{m} + 2,10\text{m}) = \mathbf{10,65\text{ mp}}$$